

**Lavaggio Stoviglie**  
**Lavatazzine/bicchieri, serie XS, parete**  
**singola, dosatore detergente e**  
**brillantante, 1 ciclo, 30c/h**

ARTICOLO N° \_\_\_\_\_

MODELLO N° \_\_\_\_\_

NOME \_\_\_\_\_

SIS # \_\_\_\_\_

AIA # \_\_\_\_\_



402275 (EXSG)

Lavatazzine/bicchieri, serie XS, parete singola, dosatore detergente e brillantante, pompa di scarico, 1 ciclo, 30 cesti/ora

## Descrizione

### Articolo N° \_\_\_\_\_

Compatibile con diversi tipi di cesti, di dimensioni da 350x350mm fino a 380x380mm. Un ciclo di lavaggio: 120 secondi. Prestazioni di lavaggio assicurate dalla potente pompa di lavaggio e dai bracci di lavaggio rotanti. Temperatura e pressione di risciacquo garantite dal boiler a pressione incorporato. Porta a doppia parete controbilanciata. Pannello frontale, struttura, vasca di lavaggio, bracci di lavaggio e risciacquo in acciaio inox AISI 304. Dosatore detergente e brillantante. Con pompa di scarico. Capacità oraria: 30 cesti/ora.

## Caratteristiche e benefici

- Vasche stampate con angoli arrotondati senza punti di saldatura a garanzia della tenuta e durata nel tempo. Le vasche hanno il fondo inclinato verso lo scarico per evitare accumuli/residui di sporco e per un drenaggio veloce in pochi minuti.
- 120 secondi per ciclo.
- Boiler a pressione dimensionato per garantire la temperatura minima di risciacquo di 82°C. In AISI 304L per garantire massima resistenza alla corrosione.
- Capacità massima di lavaggio 30 cesti/ora.
- Fornita con cavo elettrico monofase e spina Schuko per un'installazione facile e veloce.
- Facilità di accesso ai principali componenti interni dal pannello frontale.
- Caricamento automatico del detergente e del brillantante per garantire un risultato perfetto e ridurre le attività di manutenzione ordinaria.
- Dotato di pompa di scarico per un montaggio facile e veloce senza aprire la macchina.
- Sistema di lavaggio con bracci rotanti, pompa ad alta potenza e vasca di grande capacità per un lavaggio professionale.
- Cremagliera interna adatta per accogliere cestelli da 350x350 mm fino a 380x380 mm.

## Costruzione

- Apparecchiatura completamente chiusa sul retro da un pannello.
- I componenti interni (bracci e filtri) sono facilmente estraibili.
- Dotata di dosatore brillantante e detergente, pompa di scarico e filtri vasca.
- Struttura robusta in acciaio inox.

## Sostenibilità



- La costruzione della porta a doppia parete mantiene il calore all'interno della vasca per diminuire il consumo energetico ed il rumore. Il meccanismo controbilanciato minimizza l'impatto di apertura e chiusura della porta.
- Tutti i modelli in gamma sono rifiniti con materiali di elevata qualità per una maggiore durata.
- Pannello di controllo semplice.

Approvazione: \_\_\_\_\_

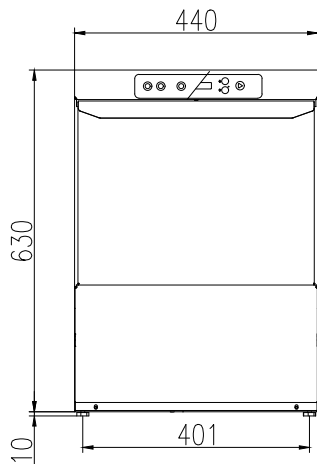
**Accessori inclusi**

- 1 x Cesto quadro per bicchieri - PNC 867036  
380x380x150 mm
- 1 x Cesto tondo per bicchieri - PNC 867047  
400x180 mm
- 1 x Inserto per 12 piattini - 290x90x75 PNC 867048  
mm

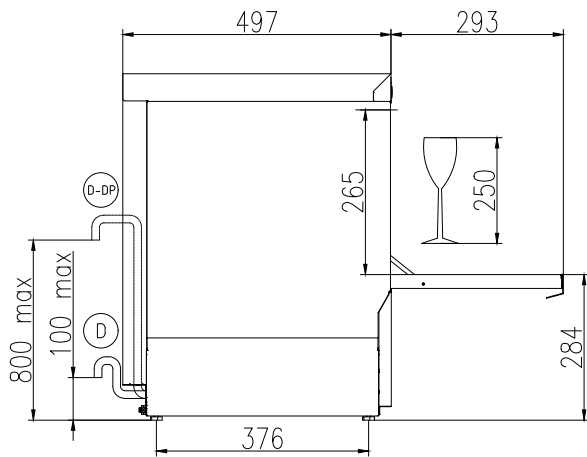
**Accessori opzionali**

- Cesto quadro per bicchieri - PNC 867034   
350x350x150 mm
- Cesto tondo per bicchieri - 350x160 PNC 867035   
mm
- Cesto tondo per bicchieri - 380x170 PNC 867037   
mm
- Kit dosatore detergente per PNC 867072   
lavabicchieri serie XS e S parete  
singola

Fronte

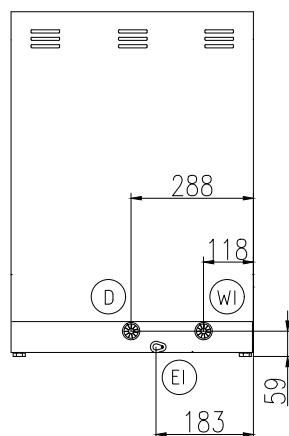


Lato



CWII = Attacco acqua fredda      XR = Collegamento brillantante  
 D = Scarico acqua  
 EI = Connessione elettrica  
 EO = Presea elettrica  
 WI = Ingresso acqua  
 XD = Connessione detergente

Lato posteriore



### Elettrico

Tensione di alimentazione:	
402275 (EXSG)	220-240 V/1 ph/50 Hz
Potenza standard installata:	0 kW
Elementi riscaldanti boiler:	2.7 kW
Elementi riscaldanti vasca:	2.4 kW
Potenza pompa di lavaggio	0.2 kW

### Acqua

Pressione, bar min/max:	2-5 bar
Dimensioni tubo di scarico:	29mm
Capacità vasca (lt):	ISO 9001; ISO 14001
Capacità boiler (lt):	3
Dimensioni tubatura ingresso acqua:	3/4"

### Informazioni chiave

Cestelli/ora:	0
Durata cicli (secondi):	
Temperatura di lavaggio (MIN):	
Dimensioni cella - larghezza	390 mm
Dimensioni cella - profondità	386 mm
Dimensioni cella - altezza	265 mm
Temperatura di risciacquo (MIN):	85 °C
Dimensioni esterne, larghezza:	440 mm
Dimensioni esterne, profondità:	497 mm
Dimensioni esterne, altezza:	640 mm
Peso netto:	35 kg
Peso imballo:	39 kg
Altezza imballo:	790 mm
Larghezza imballo:	530 mm
Profondità imballo:	590 mm
Volume imballo:	0.25 m <sup>3</sup>

### Sostenibilità

Temperatura acqua di alimentazione**:	10-50 °C
Consumo acqua per ciclo (litri):	0
Livello di rumorosità:	